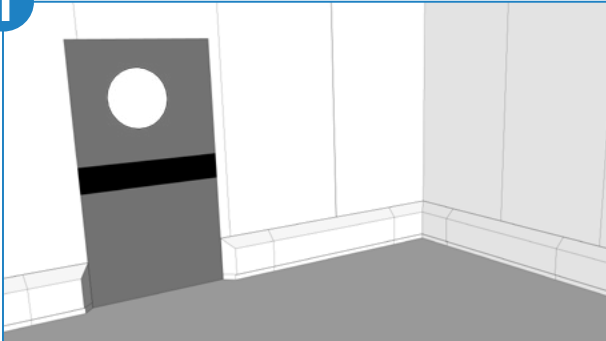




Tragen Sie stets Schutzhandschuhe und Schutzbrille.

HYGISEAL 3.1

1



Verlegen Sie den PolySto-Rammschutz und/oder die B-Hygiene-GFK-Platten, gemäß den entsprechenden Installationsanleitungen. Zwischen jeder Sockelkante muss eine Fuge von ± 4 mm geschaffen werden und/oder gleich für die GFK-Platten. Wenn die Verbindung zwischen Bordstein und Paneel / Boden 6 mm überschreitet, wenden Sie immer eine Rundschnur an.

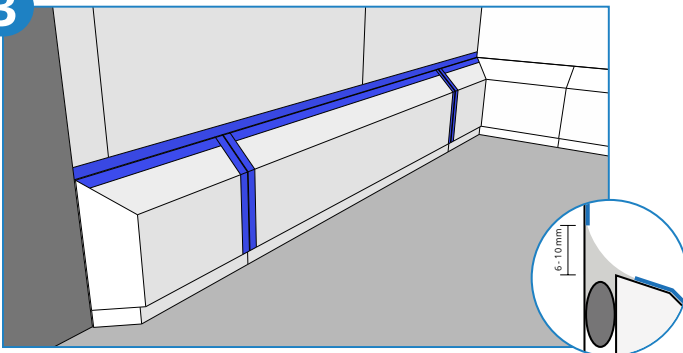
2



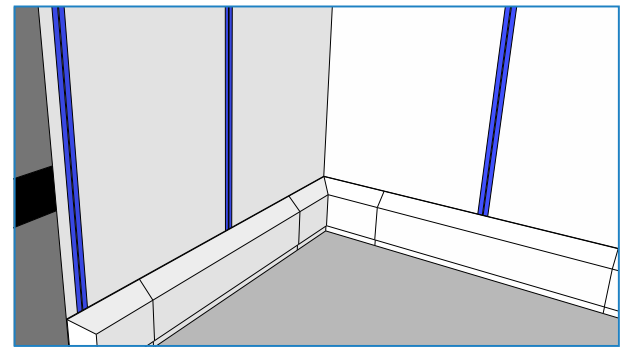
Nach der Installation müssen alle Staub- und oberflächlichen Flecken entfernt werden. Oberfläche und offene Fuge mit HygiClean reinigen.

Es ist wichtig, dass in dem Bereich kein Staub aufgewirbelt wird, der in die frisch aufgetragene Fuge gelangen kann.

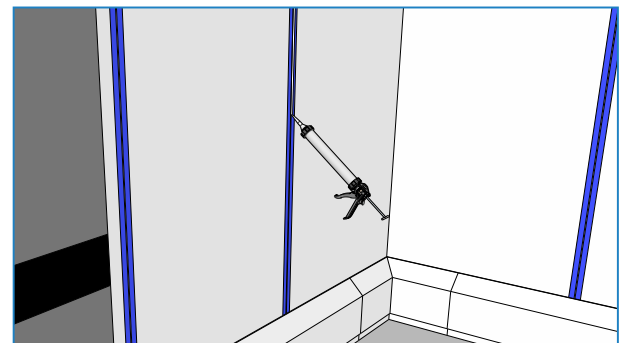
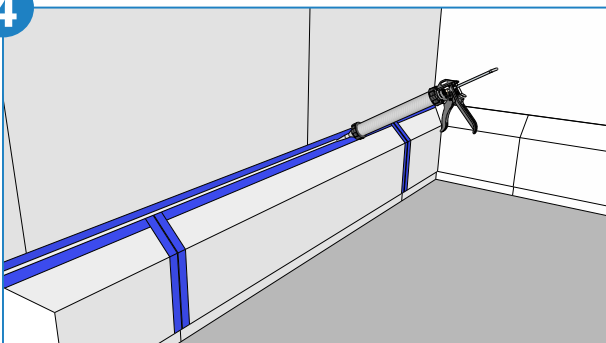
3



Bringen Sie das blaue oder gelbe Hygiseal-Klebeband auf jeder Seite der Verbindung etwa 2 mm von der Kante entfernt an, um eine Überlappung zu erzeugen. Diese Überlappung wird zu einer viel stärkeren Verbindung führen. Bei horizontalen Fugen zwischen Bordstein und Paneel einen Abstand von 6-10 mm einhalten (diese ist eine Angabe und hängt von der Art des Rammschutzes und dem Abstand zwischen Rammschutz und Wand ab).



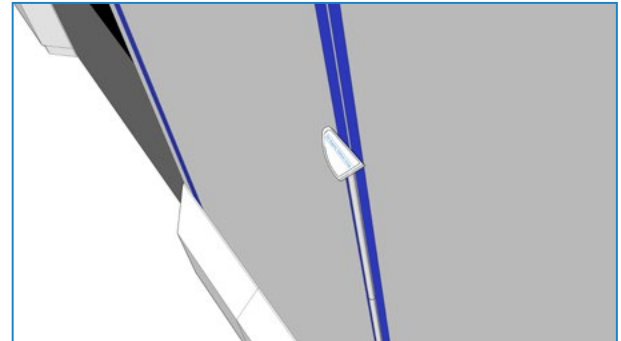
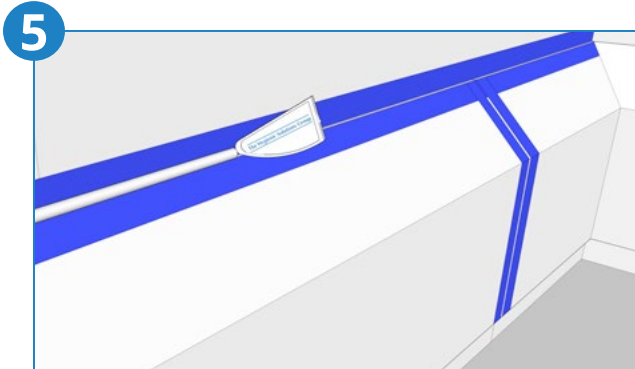
4



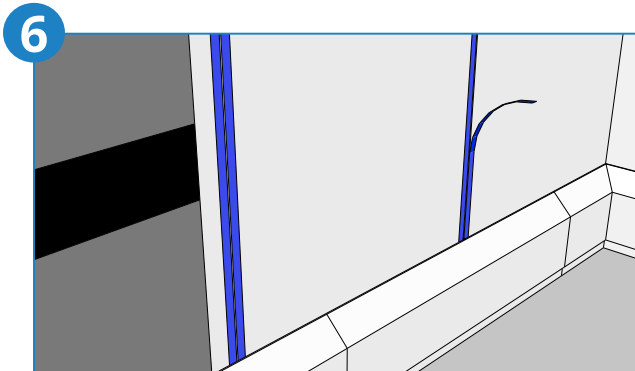
Bringen Sie Hygiseal 3.1 in einem Winkel von 45° mit einer manuellen, pneumatischen oder akkubetriebenen 600cc Dosierpistole auf. Der geschätzte Verbrauch von Hygiseal 3.1 liegt bei 50cc pro laufendem Meter für die Wandpaneelen und GFK-Platten. Für den Rammschutz liegt der geschätzte Verbrauch bei 100cc pro laufendem Meter, abhängig von der Größe der Fugen und der Art des Rammschutzes. Die Verwendung eines pneumatischen oder akkubetriebenen Dosierpistole führt zu besseren Ergebnissen, da der gleiche Druck und die gleiche Geschwindigkeit beibehalten werden können.
Die empfohlene Bereichstemperatur liegt zwischen 5°C und 35°C .



0-10 minute



Sofort nach dem Auftragen kann die Fuge nachgearbeitet werden. Die Hygiseal 3.1-Fugenmasse mit dem mitgelieferten Glättwerkzeug glätten und das überschüssige Material entfernen. An den vertikalen Fugen muss der Gallschaber in einem 45°-Winkel angesetzt werden, um Hygiseal 3.1 zu glätten. Verwenden Sie immer eine Fugenglättungslösung (wie z. B. eine Seifenwasserlösung) für ein gutes Ergebnis und **niemals mit bloßen Fingern berühren**. Bei einer Temperatur von 23°C folgt die Hautbildung nach ca. 15 Min. Während dieser Zeit ist es wichtig, die frische Fuge völlig staubfrei zu halten.



Sofort nach der Glättung des Hygiseal 3.1-Gelenkes, kann das Klebeband entfernt werden. Zu langes Warten kann dazu führen, dass die Hygisealfuge abgeschält wird. Ziehen Sie das Klebeband von der Wand bis zur Fuge, um beste Ergebnisse zu erzielen. Die Hygiseal 3.1-Fuge ist nach +72 Stunden vollständig ausgehärtet.

Alle Sicherheitsmaßnahmen bezüglich der Installation von Hygiseal 3.1 finden Sie im Sicherheitsdatenblatt.